

Groupes encastrables
Touch 90 cm
Blanc



EAN 5414425008964

Label énergétique

▪ Classe d'efficacité énergétique (EEIhotte)	D
▪ Consommation énergétique annuelle (kWh/an) (AEChotte)	83,7
▪ Classe d'efficacité fluidodynamique (FDEhotte)	C
▪ Classe d'efficacité lumineuse (LEhood)	F
▪ Classe d'efficacité de filtration des graisses (GFEhotte)	C

Fonctions et spécificités

▪ Commande	Touch sensitive
▪ Nombre de vitesses	3 + power
▪ Vitesse Power temporisée (minutes)	6
▪ Moteur	Intégré
▪ Amortisseur de bruit	Intégré
▪ Recyclage	En option
▪ Fonction InTouch	En option
▪ Auto stop	▪
▪ Arrêt différé (minutes)	10
▪ Nombre de filtres à graisses métalliques	1
▪ Filtre à graisses métallique	894020
▪ Témoin de saturation du filtre à graisses	▪
▪ Témoin de saturation du filtre recyclage	▪

Dimensions

▪ Dimensions du produit (LxPxH) (mm)	860 x 301 x 331
▪ Largeur recouvrement (mm)	10
▪ Dimensions de la découpe d'encastrement (LxP)(mm)	845 x 286
▪ Dimensions minimum de l'armoire (LxPxH) (mm)	x 600 x
▪ Distance conseillée entre hotte et table à induction (Hmin-Hmax)(mm)	650 - 750
▪ Distance conseillée entre hotte et table gaz (Hmin-Hmax)(mm)	650 - 750
▪ Distance conseillée entre hotte et table électrique ou vitrocéramique (Hmin-Hmax)(mm)	600 - 750
▪ Diamètre de la sortie d'air (mm)	125
▪ Positionnement sortie d'air	Droite, Supérieur, Gauche, Arrière

Eclairage

▪ Type d'éclairage fonctionnel	TL 8
▪ Eclairage à intensité variable	-
▪ On/Off progressif	-
▪ Consommation totale d'éclairage fonctionnel (W)	50

Débit/pression et niveau sonore

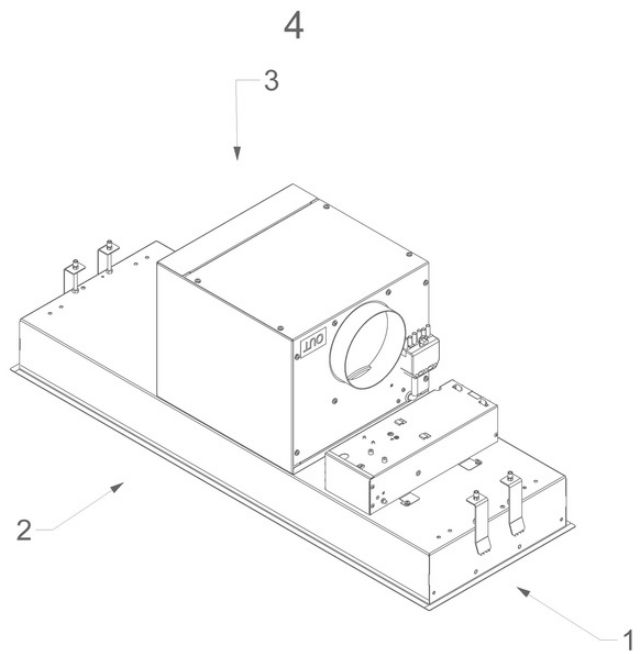
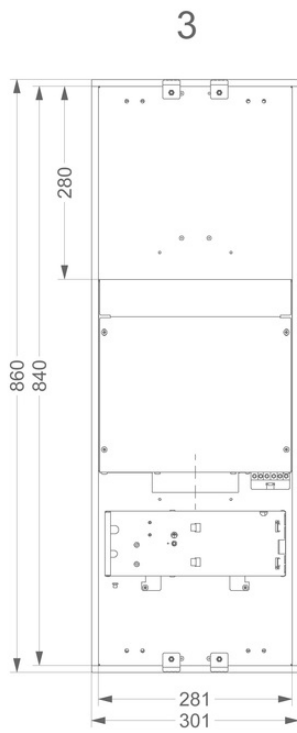
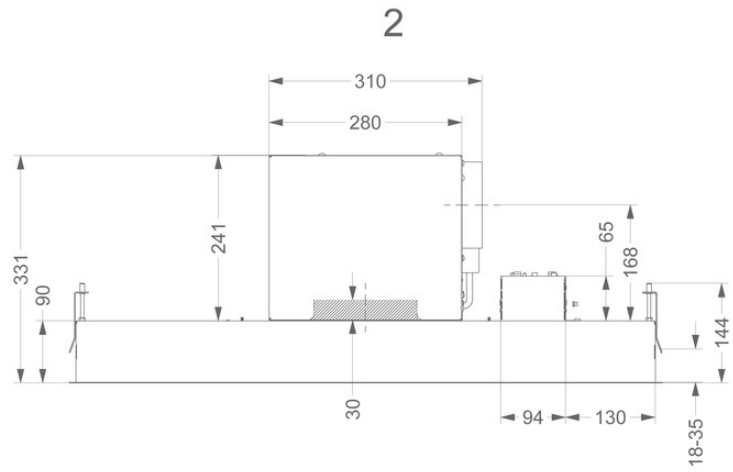
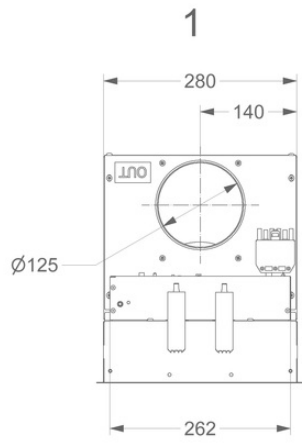
▪ Débit vitesse 1 (m³/h) / Pression max. vitesse 1 (Pa)	166 / 133
▪ Débit vitesse 2 (m³/h) / Pression max. vitesse 2 (Pa)	253 / 265

Débit/pression et niveau sonore

▪ Débit vitesse 3 (m ³ /h) / Pression max. vitesse 3 (Pa)	346 / 353
▪ Débit vitesse power (m ³ /h) / Pression max. vitesse power (Pa)	412 / 389
▪ Pression acoustique vitesse 1 (dB(A)) / Puissance acoustique vitesse 1 (dB(A))	23 / 37
▪ Pression acoustique vitesse 2 (dB(A)) / Puissance acoustique vitesse 2 (dB(A))	30 / 44
▪ Pression acoustique vitesse 3 (dB(A)) / Puissance acoustique vitesse 3 (dB(A))	36 / 50
▪ Pression acoustique vitesse power (dB(A)) / Puissance acoustique vitesse power (dB(A))	40 / 54

Caractéristiques techniques

▪ Puissance de raccordement totale (W)	167
▪ Tension (V)	220-230
▪ Fréquence (Hz)	50
▪ Longueur du câble de raccordement (m)	1,3
▪ Consommation en mode standby (Ps) (W)	0.29
▪ Poids net (kg)	15



Accessoires d'installation

Moteur à distance

▪ 800995

Kit pour déporter le moteur Touch

Câble d'extension

▪ 7000092

Rallonge câble 5m

Accessoires recyclage

Kit recyclage

894400

Kit recyclage monoblock Touch (388X122x30mm)

**Box encastrable
avec un filtre
monoblock**

841400

Caisson insonorisé encastrable avec monoblock en blanc (270x500)



842400

Caisson insonorisé encastrable avec monoblock en noir (270x500)



843400

Caisson insonorisé encastrable avec monoblock en gris (270x500)

**Kit pour
commander clapet
ou de l'éclairage
externe**

990030

Kit pour commander clapet ou de l'éclairage externe



990021

Kit télécommande

Courbe de rendement

